

SC-15

Kit seguridad y accesorios
Safety cable & accessories



Copyright © 2012
All rights reserved

Pol.Ind.Norte-Perpinyà,25
08226 TERRASSA (Barcelona-SPAIN)

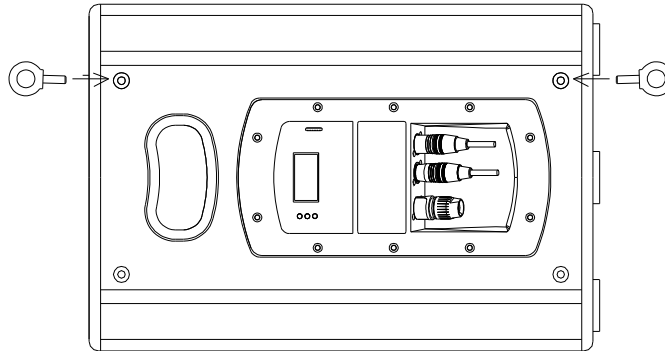
info@master-audio.com
[**www.master-audio.com**](http://www.master-audio.com)

Jun 12

MONTAJE EN PARED / WALL MOUNTING (SP-2610 / SP-12 / SP-15)

1- Coloque las dos anillas ACRM8 en dos puntos de fijación de la caja acústica para posteriormente pasar la eslinga de seguridad

Set both ACRM8 eyebolts on two cabinet's fixing points

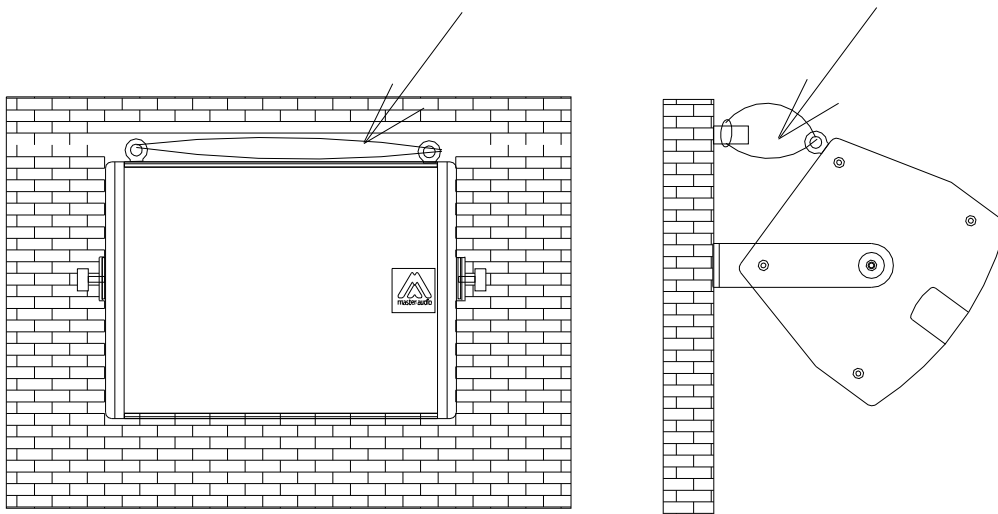


2- Proceda a colgar la caja según las instrucciones indicadas en los accesorios de colgado SP-2610 / SP-12 / SP-15.

Set the cabinet as per the instructions of Joker SP-2610 / SP-12 / SP-15) accessories .

3- Usar la eslinga como medida de seguridad adicional, colocándola por el interior de las anillas ACRM8. En este caso, la eslinga debe fijarse a un punto externo de carga.

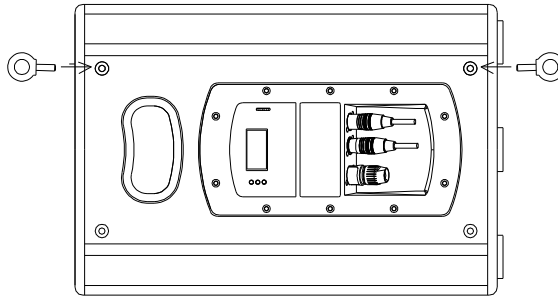
You can use the safety cable around the ACRM8 eyebolts. In this case, fix the safety cable in a secondary external point



MONTAJE EN TRUSS / TRUSS MOUNTING (SP-2610 / SP-12 / SP-15)

1- Coloque las dos anillas ACRM8 en dos puntos de fijación de la caja acústica para posteriormente pasar la eslinga de seguridad

Set both ACRM8 eyebolts on two cabinet's fixing points



2- Proceda a colgar la caja según las instrucciones indicadas en los accesorios de colgado SP-2610 / SP-12 / SP-15.

Set the cabinet as per the instructions of Joker SP-2610 / SP-12 / SP-15 accessories.

3- Usar la eslinga como medida de seguridad adicional, colocándola por el interior de las anillas ACRM8. En este caso, la eslinga debe fijarse a la barra del Truss.

You can use the safety cable around the ACRM8 eyebolts. In this case, fix the safety cable on the truss bar.

